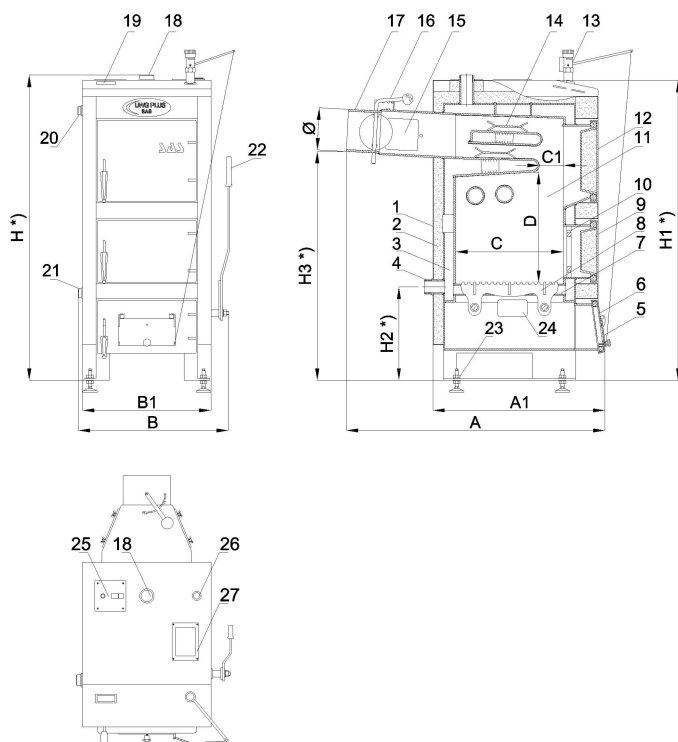


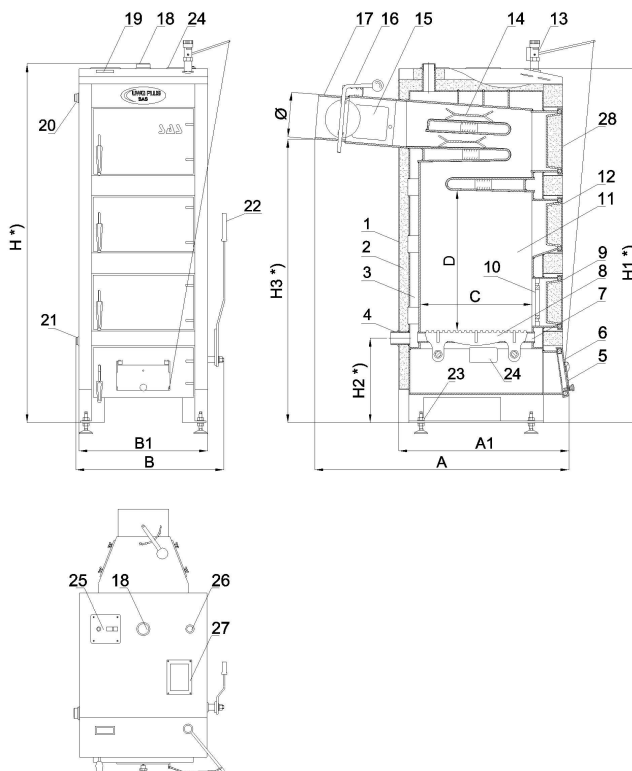
Parametr	Jedn.	SAS UWG PLUS						
Nominalna moc kotła	kW	9	12	14	17	23	29	
Wymiary podstawowe kotła	A	mm	850	890	890	930	930	930
	A1	mm	580	620	620	620	620	620
	B	mm	510	510	510	550	610	690
	B1	mm	430	430	430	460	530	610
	H *	mm	1030	1080	1180	1290	1290	1290
	H1 *	mm	1000	1040	1150	1260	1260	1260
	H2 *	mm	300	300	300	300	300	300
Wymiary komory paleniskowej	C	mm	360	400	400	400	400	400
	C1	mm	80	80	80	***	***	***
	D	mm	360	420	520	500	500	500
Przekrój czopucha	Ø	mm	Ø160	Ø160	Ø160	Ø180	Ø180	Ø200

*) w przypadku zastosowania stopek regulacyjnych wymiar zwiększa się od min.29mm do max.56mm

SAS UWG PLUS 9-14 kW



SAS UWG PLUS 17-29 kW



- | | | |
|--------------------------------|---|--|
| 1. Obudowa kotła (korpus) | 11. Komora paleniskowa | 21. Króciec spustowy |
| 2. Izolacja cieplna | 12. Drzwiczki zasypowe | 22. Dźwignia ruszt ruchomych |
| 3. Płaszcz wodny | 13. Miarkownik ciągu powietrza | 23. Stopki regulacyjne |
| 4. Króciec wody powrotnej | 14. Turbulator spalin | 24. Otwór nadmuchowy **) |
| 5. Kłapka dozująca powietrze | 15. Otwór czyszczenia czopucha | 25. Miejsce montażu czujnika temperatury oraz zabezpieczenia termicznego **) |
| 6. Drzwiczki popielnika | 16. Przepustnica spalin | 26. Króciec montażowy zaworu bezpieczeństwa |
| 7. Ruszt wodny | 17. Czopuch | 27. Miejsce montażu wentylatora nadmuchowego **) |
| 8. Ruszta żeliwne (ruchome) | 18. Króciec wody gorącej | 28. Drzwiczki wyczystne |
| 9. Drzwiczki paleniska | 19. Termometr | |
| 10. Kratka zabezpieczająca żar | 20. Króciec montażowy czujnika temperatury z kapilarą * | |

* zabezpieczenie termiczne przed przegrzaniem (np. zawór Regulus typu BVTS dla układu otwartego z wymiennikiem płytowym lub SYR 5067 dla układu zamkniętego) nie stanowi wyposażenia standardowego kotła

** w przypadku montażu dedykowanego przez producenta zestawu (wyposażenie dodatkowe): sterownik + wentylator nadmuchowy