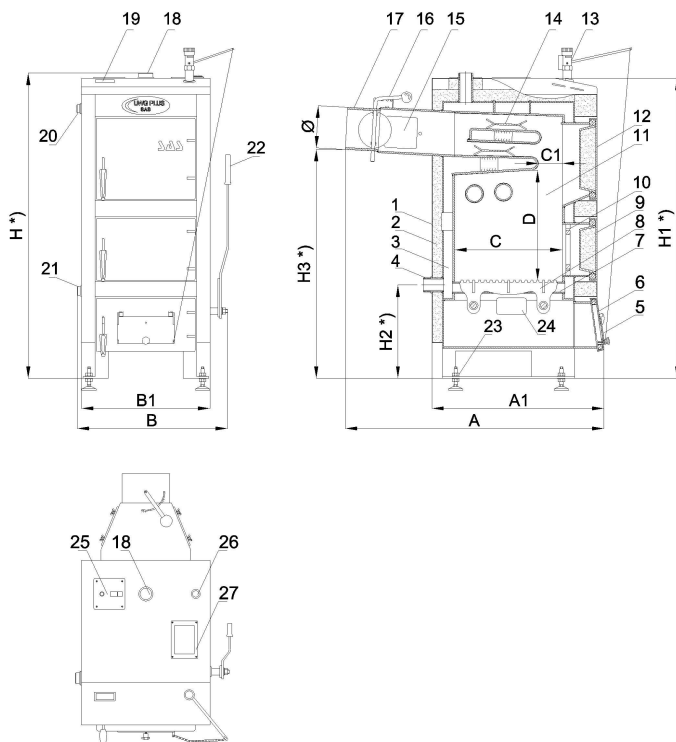


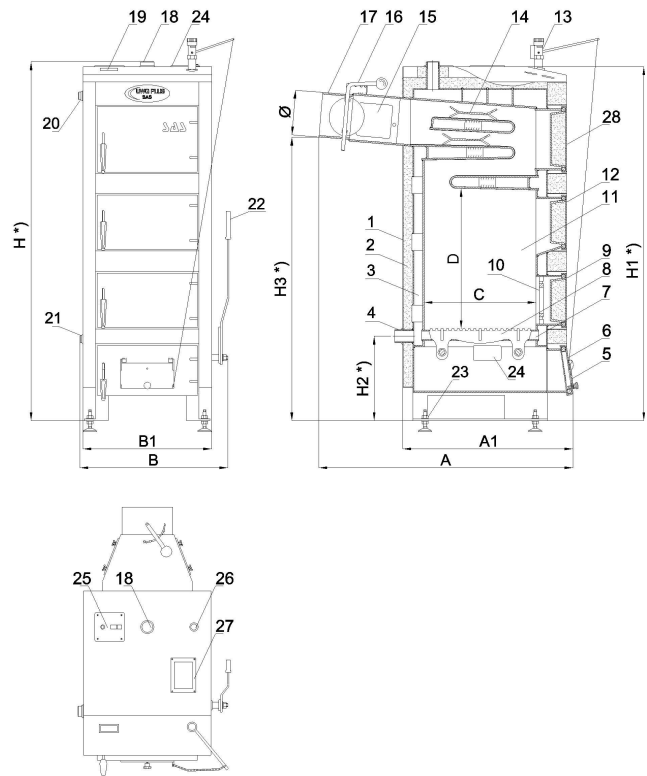
Parametr	Jedn.	SAS UWG PLUS						
Nominalna moc kotła	kW	9	12	14	17	23	29	
Wymiary podstawowe kotła	A	mm	850	890	890	930	930	930
	A1	mm	580	620	620	620	620	620
	B	mm	510	510	510	550	610	690
	B1	mm	430	430	430	460	530	610
	H *)	mm	1030	1080	1180	1290	1290	1290
	H1 *)	mm	1000	1040	1150	1260	1260	1260
	H2 *)	mm	300	300	300	300	300	300
Wymiary komory paleniskowej	C	mm	360	400	400	400	400	400
	C1	mm	80	80	80	***	***	***
	D	mm	360	420	520	500	500	500
Przekrój czopucha	Ø	mm	Ø160	Ø160	Ø160	Ø180	Ø180	Ø200

\*) w przypadku zastosowania stopek regulacyjnych wymiar zwiększa się od min.29mm do max.56mm

### SAS UWG PLUS 9-14 kW



### SAS UWG PLUS 17-29 kW



- |                                |   |  |
|--------------------------------|---|--|
| 1. Obudowa kotła (korpus)      | 11. Komora paleniskowa                                  | 21. Króciec spustowy   |
| 2. Izolacja cieplna            | 12. Drzwiczki zasypowe                                  | 22. Dźwignia ruszt ruchomych   |
| 3. Płaszcz wodny               | 13. Miarkownik ciągu powietrza                          | 23. Stopki regulacyjne   |
| 4. Króciec wody powrotnej      | 14. Turbulator spalin                                   | 24. Otwór nadmuchowy **)   |
| 5. Kłapka dozująca powietrze   | 15. Otwór czyszczenia czopucha                          | 25. Miejsce montażu czujnika temperatury oraz zabezpieczenia termicznego **) |
| 6. Drzwiczki popielnika        | 16. Przepustnica spalin                                 | 26. Króciec montażowy zaworu bezpieczeństwa                                  |
| 7. Ruszt wodny                 | 17. Czopuch   | 27. Miejsce montażu wentylatora nadmuchowego **)                             |
| 8. Ruszta żeliwne (ruchome)    | 18. Króciec wody gorącej                                | 28. Drzwiczki wyczystne  |
| 9. Drzwiczki paleniska         | 19. Termometr   |  |
| 10. Kratka zabezpieczająca żar | 20. Króciec montażowy czujnika temperatury z kapilarą * |  |

\* zabezpieczenie termiczne przed przegrzaniem (np. zawór Regulus typu BVTS dla układu otwartego z wymiennikiem płytowym lub SYR 5067 dla układu zamkniętego) nie stanowi wyposażenia standardowego kotła

\*\*) w przypadku montażu dedykowanego przez producenta zestawu (wyposażenie dodatkowe): sterownik + wentylator nadmuchowy