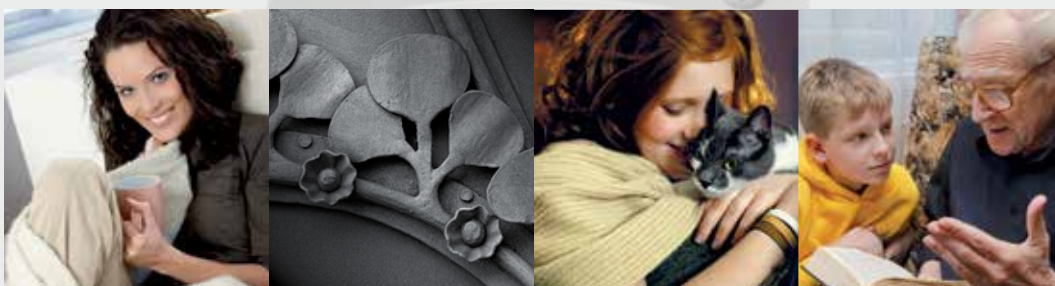


VIADRUS K4



Wiszący kocioł kondensacyjny

VIADRUS

Ciepło dla Twojego domu
od roku 1888

VIADRUS K4

Wiszący kocioł kondensacyjny

VIADRUS k4 to seria wiszących kotłów kondensacyjnych. Wymiennik kotła wykonany jest z wysokojakościowej stali nierdzewnej. kotły produkowane są w 3 wariantach pracy: ogrzewanie tylko instalacji co, ogrzewanie instalacji co i zewnętrzny zasobnik ciepłej wody użytkowej oraz ogrzewanie co i przygotowanie ciepłej wody użytkowej poprzez wymiennik płytowy umiejscowiony w kotle. kocioł występuje również w dwóch wariantach sterowania: automatyka siT lub Honeywell.

Moc:

5–24 kW



Panel sterujący SIT



Panel sterujący Honeywell

Zalety:

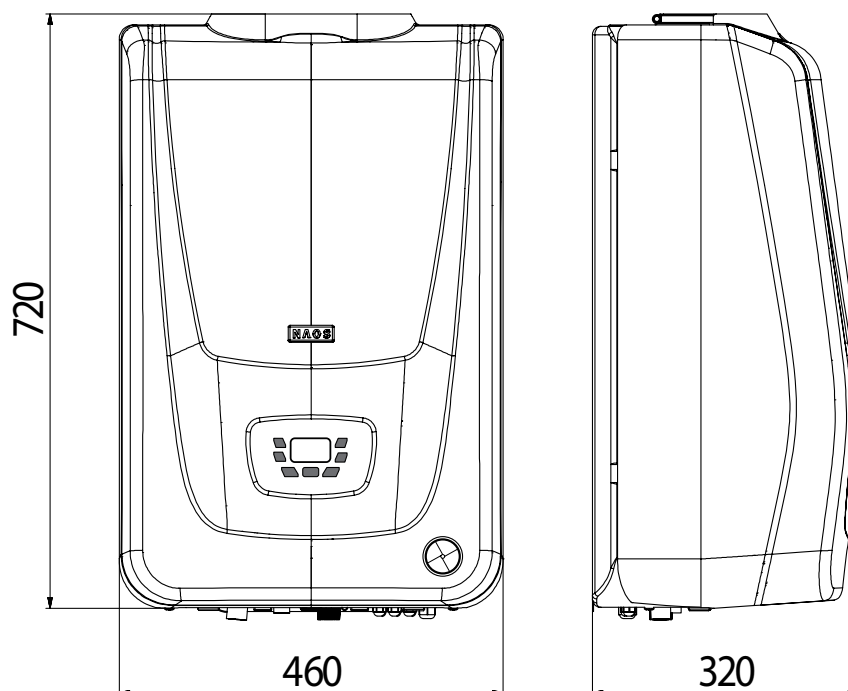
- sprawność kotła do 106 %
- cicha praca
- bardzo lekka konstrukcja
- 6 lat gwarancji
- prosta obsługa
- szeroki zakres modulacji mocy
- w standardzie automatyka pogodowa
- łatwy montaż i serwis
- ochrona przed zamarzaniem
- energooszczędna pompa ze sterowaniem PWM (wariant Honeywell)
- 4 kolory: czerwony, srebrny, biały i czarny.



Podstawowe parametry techniczne

Wykonanie – Honeywell		K4G1H24ZX	K4G1H24PX	K4G2H24ZX	K4G2H24PX	K4G3H24ZX	K4G3H24PX
Wykonanie – SIT		K4G1S24ZX	K4G1S24PX	K4G2S24ZX	K4G2S24PX	K4G3S24ZX	K4G3S24PX
Rodzaj paliwa	•	GZ	Propan	GZ	Propan	GZ	Propan
Kategoria urządzenia	•	I _{2H} I _{2E}	I _{3P}	I _{2H} I _{2E}	I _{3P}	I _{2H} I _{2E}	I _{3P}
Klasa No _x	•	5					
Zakres mocy kotła	kW	5–24					
Moc znamionowa 50/30 °C	kW	24					
Moc znamionowa 80/60 °C	kW	22,2					
Sprawność przy mocy minimalnej 50/30 °C	%	do 105					
Sprawność przy mocy znamionowej 80/60 °C	%	do 98					
Znamionowy cieplny pobór mocy maksymalny	kW	22,8					
Znamionowy cieplny pobór mocy minimalny	kW	4,6					
Temperatura maksymalna spalin	°C	85					
Wymiary kotła – szerokość × wysokość × głębokość	mm	460 × 720 × 320					
Masa	kg	26		27,5		26,5	
Średnica przyłącza powietrza do spalania	mm	80/100					
Średnica wylotu spalin	mm	60, 80					
Moc minimalna 50/30 °C	kW	P=5					
Objęściowy przepływ spalin	m ³ /godz.	0,5–2,4	0,2–0,9	0,5–2,4	0,2–0,9	0,5–2,4	0,2–0,9
Masowy przepływ spalin	kg/godz.	8–45					
Pojemność naczynia zbiorczego	l	10					
Maksymalne ciśnienie robocze	bar	2,5					
Zakres temperatury pracy	°C	25–85					
Zakres temperatury CWU	°C	•		35–60		35–60	
Ciśnienie gazu	mbar	20	37	20	37	20	37
Poziom hałasu	dB	< 50					
Króciec zasilania CO	Js	¾"					
Króciec zasilania CWU	Js	•		½"		½"	
Króciec powrotu CO	Js	¾"					
Króciec powrotu CWU	Js	•		½"		¾"	
Króciec przyłącza gazu	Js	¾"					
Napięcie znamionowe pracy	•	1/N/PE 230VAC 50 Hz, TN-S					
Maksymalny pobór mocy	W	110					
Stopień ochrony	IP	40					

VIADRUS K4 – rysunek techniczny



KARTA
PRODUKTU

14

Wasz sprzedawca

VIADRUS

VIADRUS a.s.
Bezručova 300 | 735 81 Bohumín
CZECHY
telefon: +420 596 083 050
faks: +420 596 082 822
mail: info@viadrus.cz
► www.viadrus.cz

