

EAN: 6414150077968



Bateria bidetowa z perlatozem na przegubie kulowym. Posiada również wbudowaną funkcję ograniczającą przepływ i temperaturę wody. Regulator przepływu 6 l/min. F= elastyczne wężyki podłączeniowe

- Łazienka
- Jednouchwytowe
- Chrom
- Fixed spout
- Swivel aerator
- Zawór spustowy
- Limitation option for maximum flow-rate
- Temperature limiter
- Elastyczny wężyk

Dane techniczne

Cechy przepływowe

Natężenie przepływu przy 300 kPa (Z regulatorem przepływu)

0.1 l/s

Spadek ciśnienia dla przepływu (0.1 l/s)

200 kPa

Właściwości techniczne

Woda ciepła zasilająca

max. +80 °C

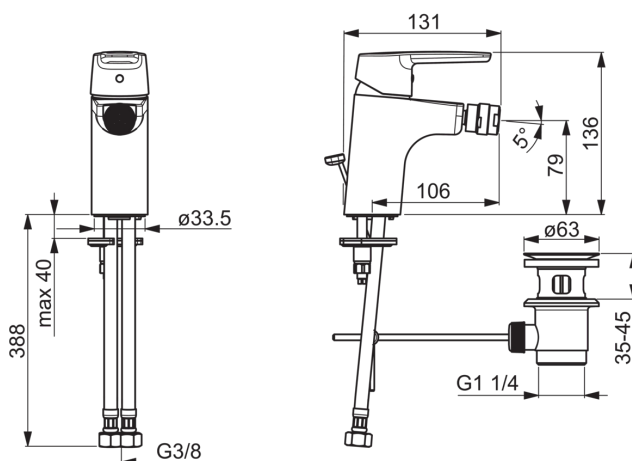
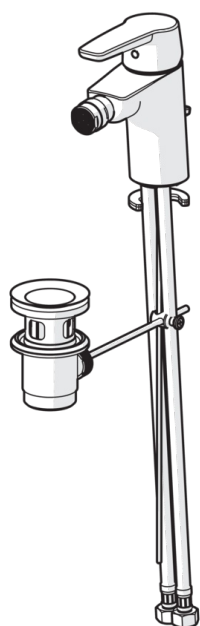
Ciśnienie robocze

50 - 1000 kPa

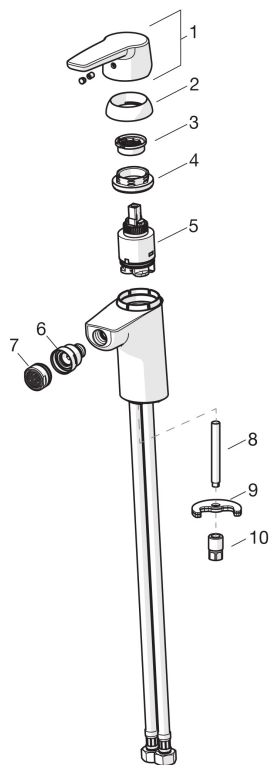
Przepisy prawne

Klasa głośności

I (ISO 3822) Oras lab.



Części zamienne



SP3918F

	Kod
01	1000801V
02	601967V
03	601973V
04	601968V
05	601969V
06	601976V
07	601974V
08	601970V
09	601985V